



OMOIKIRI

www.omoikiri.com

# 使用のための説明書 とインストール

Operating and installation manual

Инструкция по эксплуатации и монтажу

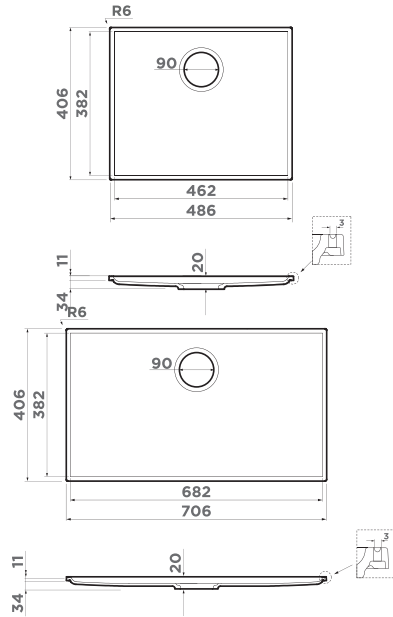
OMOIKIRI® protected  
under WIPO rules

## KITEN

Artceramic® シンク

Artceramic® sink

Мойка из Artceramic®



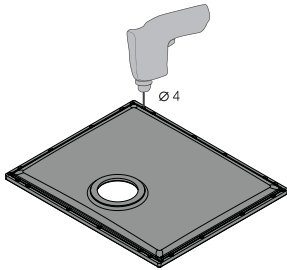
寸法 : mm Dimension: mm Величина измерения: mm

<p><b>JP</b> 設備: 排水、オーバーフロー 材質: Artceramic® 取り付けタイプ: 一体型</p>	<p><b>EN</b> Equipment: Drain, overflow Material: Artceramic®. Mounting type: integrated.</p>	<p><b>RU</b> Комплектация: Выпуск, перелив Материал: Artceramic®. Тип монтажа: интегрированный.</p>
<p>メーカーは、事前の通知なしに建設を改善する権利を有します。</p>	<p>Manufacturer reserves the right to improve the construction without advance notification.</p>	<p>Производитель оставляет за собой право вносить изменения в конструкцию без предварительного информирования.</p>

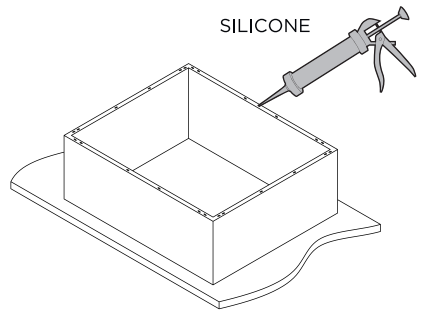


シンクのインストール: アンダーマウント  
sink installations: undermount  
установка мойки: интегрированный монтаж (1 вариант)

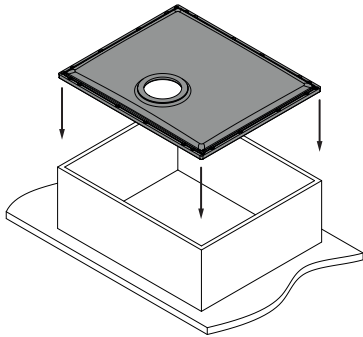
1.



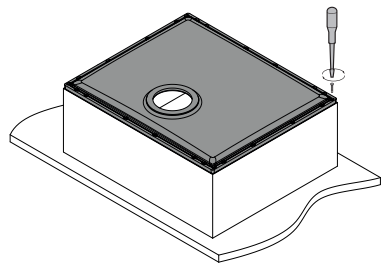
4.



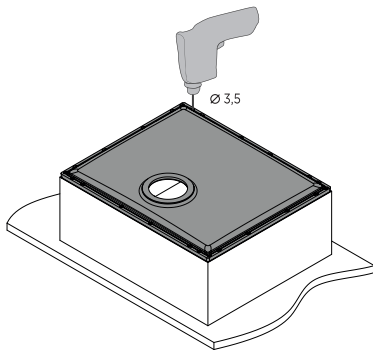
2.



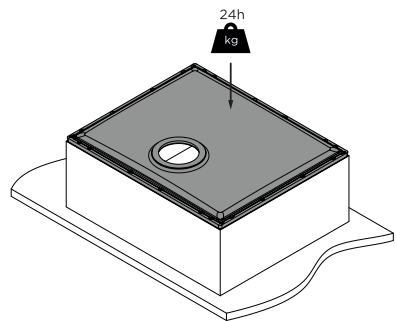
5.



3.



6.

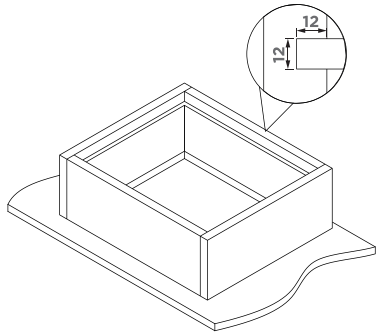


シンクのインストール: アンダーマウント

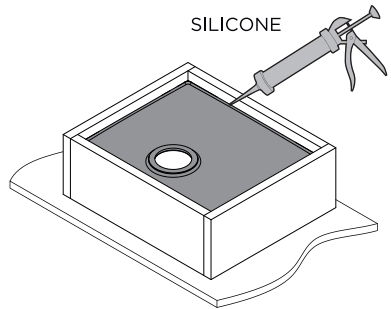
sink installations: undermount

установка мойки: интегрированный монтаж (2 вариант)

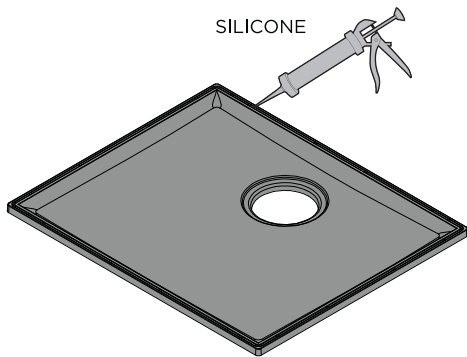
1.



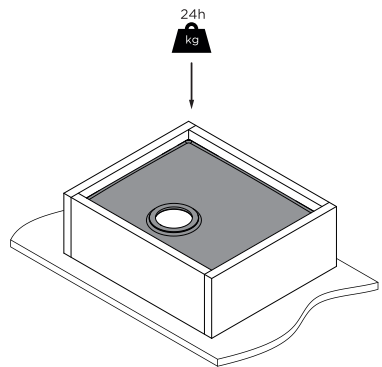
4.



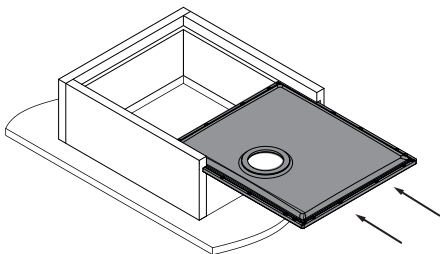
2.



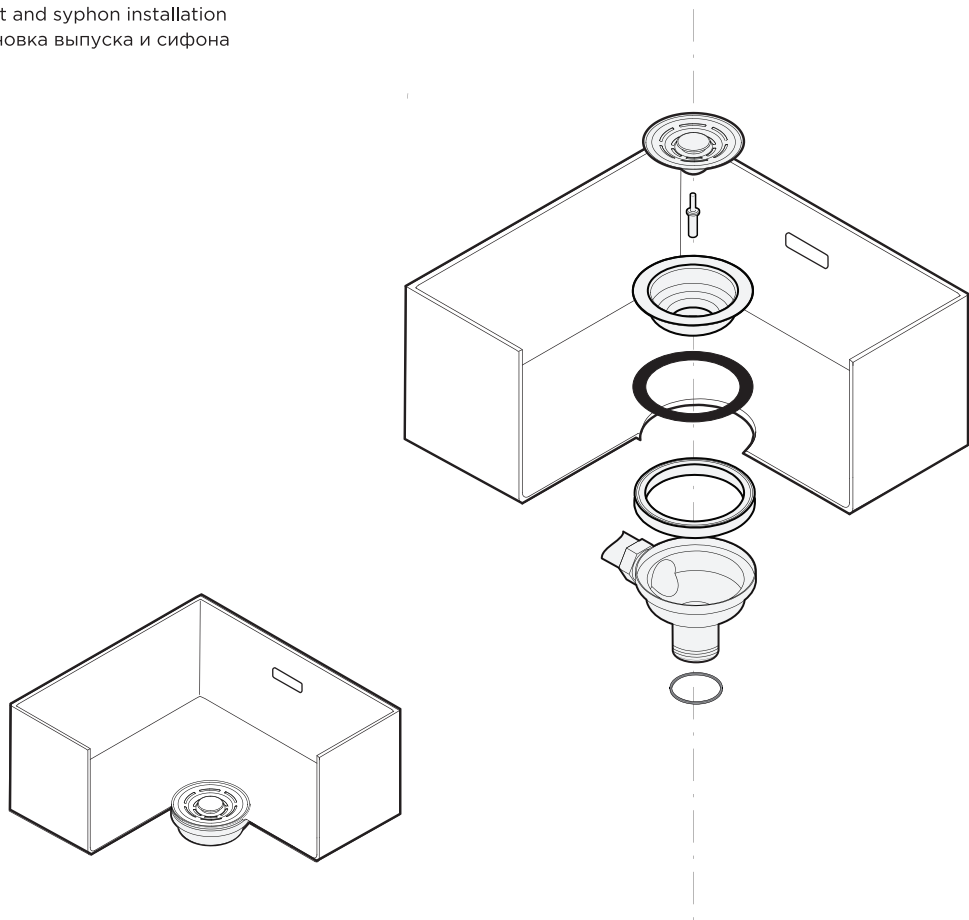
5.



3.

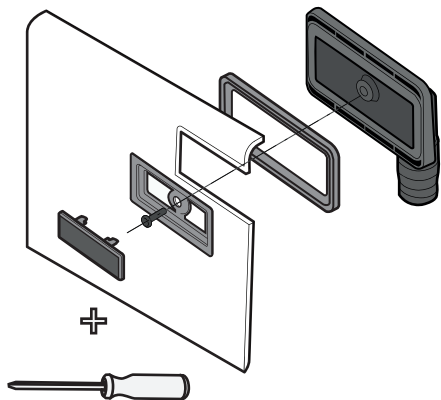


アウトレットとサイフォンをインストール  
outlet and syphon installation  
установка выпуска и сифона



オーバーフローインストール  
overflow installation  
установка перелива

オーバーフロー穴 60x25 mm  
Overflow hole 60x25 mm  
Отверстие под перелив  
60x25 мм



**JP****お手入れと操作に関する推奨事項**

1適切なお手入れをすることで、シンクの寿命は長くなり、本来の美しさを長く保つことができます。

1. シンクをきれいにするには、柔らかい布またはスポンジに通常の洗剤とぬるま湯をつけて拭いてください。刺激の強い洗剤は使用しないでください。シンクの表面を水ですすぎ、濡れた部分を多孔性の布で拭き取ると効果的です。これらの対策は、特に濃い色のシンクでは、水垢の発生を防ぐのに役立ちます。
2. 頑固な汚れは、人造大理石シンク専用のケア製品を使用し、アルコールに浸した布で落とすことができます。淡色のシンクの場合は、漂白剤の水溶液(3/4と1/4)を表面に8時間置いておくことをお勧めします。その後は、必ずたっぷりの水でシンクをすすいでください。汚れがひどい場合は、この作業を1~2回繰り返してください。
3. シンクの素材には、シンクの硬度と耐久性を高める不活性充填剤が多く含まれています。金属製の調理器具との定期的な摩擦により、表面が凹凸になることがあります。これは小さな金属粒子が剥がれることで発生し、ブラシと通常の洗剤で取り除くことができます。
4. アンモニアなどの強アルカリ性洗剤は使用しないでください。
5. 排水管を損傷する可能性があるため、熱湯をシンクに注がないでください。
6. シンクの上で直接食材を切らないでください。専用のまな板を使用してください。
7. 水垢は、酢、酢酸、またはぬるま湯で薄めた水垢除去剤で除去できます。

2. Stubborn stains can be removed with a cloth soaked in alcohol, using special care products for artificial stone sinks. For light-colored sinks, it is recommended to use an aqueous solution of bleach (3/4 and 1/4), leaving it on the surface for 8 hours. After the procedure, be sure to rinse the sink with plenty of water. In the event that the stains are too persistent, repeat this operation 1-2 times.
3. The sink material contains a large percentage of inert fillers, which make the sink more hard and durable. Regular friction against metal utensils can cause unevenness. Unevenness occurs due to the release of small metal particles and can be removed with a brush and regular detergent.
4. Do not use strong alkaline agents such as ammonia.
5. Do not pour boiling oil into the sink, as it can damage the drain pipe.
6. Do not cut food directly on the sink, use special boards for this.
7. Limescale can be removed with vinegar, acetic acid, or a limescale remover diluted in warm water.

- на мойках темных цветов.
2. Въевшиеся пятна могут быть удалены с помощью ткани, пропитанной спиртом, при помощи специальных средств по уходу за мойкой из искусственного камня. Для светлых моек рекомендуется использовать водный раствор отбеливателя (3/4 и 1/4), оставив его на поверхности на 8 часов. После процедуры обязательно обильно ополосните мойку водой. В том случае, если пятна окажутся слишком стойкими, повторите эту операцию 1-2 раза.
  3. В материале, из которого сделана мойка, большой процент составляют инертные наполнители, придающие мойке большую твердость и прочность. При регулярном трении о металлическую посуду они могут оказаться причиной возникновения неровностей. Неровности возникают вследствие освобождения мелких частиц металла и удаляются щеткой и обычным моющим средством. 4. Не используйте сильные щелочные средства, такие как аммиак.
  5. Не выливайте в мойку кипящее масло, оно может повредить сливную трубу.
  6. Не режьте продукты питания прямо на мойке, применяйте для этого специальные доски.
  7. Известковый налет можно удалить с помощью уксуса, уксусной кислоты или разбавленным в теплой воде средством для удаления известки.

**EN****CARE AND OPERATION RECOMMENDATIONS**

The service life of your sink will be longer if you take proper care of it, which will allow your sink to retain its original appearance for longer.

1. To best clean your sink, use a soft cloth or sponge with regular detergent and warm water. Do not use aggressive detergents. It is useful to rinse the surface of the sink with water and wipe wet areas with a porous cloth. All these measures will help to avoid the formation of limescale, especially on dark-colored sinks.

**RU  
РЕКОМЕНДАЦИИ ПО УХОДУ  
И ЭКСПЛУАТАЦИИ**

Срок службы Вашей мойки будет дольше, если Вы будете правильно ухаживать за ней, что позволит Вашей мойке дольше сохранять свой первоначальный внешний вид.

1. Чтобы наилучшим способом почистить мойку, используйте мягкую ткань или губку с обычным моющим средством и теплую воду. Не следует использовать агрессивные моющие средства. Поверхность мойки полезно промыть водой и вытереть влажные места пористой тканью. Все эти меры помогут избежать образования известкового налета, особенно

**Уважаемый покупатель!**  
**Благодарим Вас за выбор**  
**продукции компании OMOIKIRI.**

Просим Вас хранить гарантийный талон в течение всего гарантийного срока.  
 Гарантия производителя осуществляется при условии правильного и полного заполнения продавцом настоящего гарантийного талона.

Данным гарантийным талоном компания OMOIKIRI подтверждает, что приобретенный Вами товар изготовлен из высококачественных материалов при повышенном контроле качества продукции и отвечает всем техническим и экологическим критериям, предъявляемым к сантехническим устройствам, используемым в быту.

Производитель обязуется обеспечить бесплатный гарантийный ремонт в течение всего гарантийного срока. Требования потребителя, соответствующие законодательству РФ, могут быть предъявлены на мойки из материала ARTCERAMIC® в течение 20 (двадцати) лет с начала действия гарантийного талона и в течении 1 (одного) года на комплектующие при условии, что недостатки в продукции не возникли вследствие нарушения покупателем правил пользования, транспортировки, хранения и иных действий пользователя или третьих лиц, или обстоятельств непреодолимой силы (пожар, природная катастрофа и т. д.).

**СВЕДЕНИЯ ОБ УСТАНОВКЕ ИЗДЕЛИЯ**

Заполняется лицом, осуществившим подключение (установку)

Дата установки	Ф.И.О. специалиста, выполнившего установку	Название организации, выполнившей установку	Подпись специалиста, выполнившего установку

**М.П.**

Производитель рекомендует доверять подключение приобретенного товара только сертифицированным организациям, занимающимся осуществлением подобной деятельности.

**Обратите особое внимание!**

Все условия гарантии регулируются действующим законодательством РФ. Гарантия не распространяется на изделия с неисправностями, возникшими вследствие следующих факторов: нестабильности параметров водопроводной сети и качества воды; при использовании на предприятиях, организациях, учреждениях, а также для целей, отличных от бытового пользования прибором; при наличии следов механических повреждений, возникших в процессе эксплуатации (царапины, трещины, вмятины и т. д.) и связанных с причиной обращения; при наличии следов несанкционированного вскрытия или ремонта изделия (за исключением особых случаев, предусмотренных действующим законодательством РФ) третьими лицами; при неправильном подключении изделия.

Найти авторизованный сервисный центр OMOIKIRI в своем регионе  
 Вы можете на сайте <https://www.omoikiri.ru> в разделе: "Сервис"

Товар получен, претензий к внешнему виду и комплектности не имею. С условиями гарантийных обязательств компании OMOIKIRI ознакомлен и согласен. Полная, необходимая, достоверная информация о Товаре, Изготовителе, Продавце предоставлена.

(Ф.И.О. и подпись потребителя)

Изделие <input style="width: 90%;" type="text"/>	Дата <input style="width: 90%;" type="text"/>
Модель <input style="width: 90%;" type="text"/>	Организация <input style="width: 90%;" type="text"/>
Артикул <input style="width: 90%;" type="text"/>	Продавец <input style="width: 90%;" type="text"/>

(Ф.И.О. и подпись)

**М.П.**



[www.omoikiri.com](http://www.omoikiri.com)